

रोल नं.

Roll No.

--	--	--	--	--	--	--	--

परीक्षार्थी कोड को उत्तर-पुस्तिका के मुख-पृष्ठ पर अवश्य लिखें ।

Candidates must write the Code on the title page of the answer-book.

- कृपया जाँच कर लें कि इस प्रश्न-पत्र में मुद्रित पृष्ठ 12 हैं ।
- प्रश्न-पत्र में दाहिने हाथ की ओर दिए गए कोड नम्बर को छात्र उत्तर-पुस्तिका के मुख-पृष्ठ पर लिखें ।
- कृपया जाँच कर लें कि इस प्रश्न-पत्र में 31 प्रश्न हैं ।
- कृपया प्रश्न का उत्तर लिखना शुरू करने से पहले, प्रश्न का क्रमांक अवश्य लिखें ।
- इस प्रश्न-पत्र को पढ़ने के लिए 15 मिनट का समय दिया गया है । प्रश्न-पत्र का वितरण पूर्वाह्न में 10.15 बजे किया जाएगा । 10.15 बजे से 10.30 बजे तक छात्र केवल प्रश्न-पत्र को पढ़ेंगे और इस अवधि के दौरान वे उत्तर-पुस्तिका पर कोई उत्तर नहीं लिखेंगे ।
- Please check that this question paper contains 12 printed pages.
- Code number given on the right hand side of the question paper should be written on the title page of the answer-book by the candidate.
- Please check that this question paper contains 31 questions.
- **Please write down the Serial Number of the question before attempting it.**
- 15 minute time has been allotted to read this question paper. The question paper will be distributed at 10.15 a.m. From 10.15 a.m. to 10.30 a.m., the students will read the question paper only and will not write any answer on the answer-book during this period.

संकलित परीक्षा - II

SUMMATIVE ASSESSMENT - II

गणित

MATHEMATICS

निर्धारित समय : 3 घण्टे

Time allowed : 3 hours

अधिकतम अंक : 90

Maximum Marks : 90

सामान्य निर्देश :

- (i) सभी प्रश्न अनिवार्य हैं ।
- (ii) इस प्रश्न-पत्र में 31 प्रश्न हैं जो चार खण्डों — अ, ब, स और द में विभाजित हैं ।
- (iii) खण्ड अ में एक-एक अंक वाले 4 प्रश्न हैं । खण्ड ब में 6 प्रश्न हैं जिनमें से प्रत्येक 2 अंकों का है । खण्ड स में 10 प्रश्न तीन-तीन अंकों के हैं और खण्ड द में 11 प्रश्न हैं जिनमें से प्रत्येक 4 अंकों का है ।
- (iv) कैलकुलेटर का प्रयोग वर्जित है ।

General Instructions :

- (i) All questions are compulsory.
- (ii) The question paper consists of 31 questions divided into four sections — A, B, C and D.
- (iii) Section A contains 4 questions of 1 mark each. Section B contains 6 questions of 2 marks each. Section C contains 10 questions of 3 marks each and Section D contains 11 questions of 4 marks each.
- (iv) Use of calculators is not permitted.

खण्ड अ

SECTION A

प्रश्न संख्या 1 से 4 तक प्रत्येक प्रश्न 1 अंक का है ।

Question numbers 1 to 4 carry 1 mark each.

1. समांतर श्रेणी $-5, \frac{-5}{2}, 0, \frac{5}{2}, \dots$ का 25वाँ पद ज्ञात कीजिए ।

Find the 25th term of the A.P. $-5, \frac{-5}{2}, 0, \frac{5}{2}, \dots$

2. जब सूर्य का उन्नयन कोण 60° है, तो एक खम्भे की भूमि पर छाया की लंबाई $2\sqrt{3}$ मीटर है। खम्भे की ऊँचाई ज्ञात कीजिए।

A pole casts a shadow of length $2\sqrt{3}$ m on the ground, when the sun's elevation is 60° . Find the height of the pole.

3. संयोग के एक खेल में एक तीर को घुमाया जाता है, जो रुकने पर संख्याओं 1, 2, 3, 4, 5, 6, 7, 8 में से किसी एक संख्या को इंगित करता है। यदि यह सभी परिणाम समप्रायिक हों, तो तीर के 8 के किसी एक गुणनखण्ड पर रुकने की प्रायिकता ज्ञात कीजिए।

A game of chance consists of spinning an arrow which comes to rest pointing at one of the numbers 1, 2, 3, 4, 5, 6, 7, 8 and these are equally likely outcomes. Find the probability that the arrow will point at any factor of 8.

4. त्रिज्याएँ a तथा b ($a > b$) के दो संकेन्द्रीय वृत्त दिए गए हैं। बड़े वृत्त की जीवा, जो छोटे वृत्त की स्पर्श रेखा है, की लम्बाई ज्ञात कीजिए।

Two concentric circles of radii a and b ($a > b$) are given. Find the length of the chord of the larger circle which touches the smaller circle.

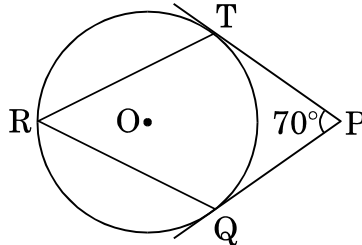
खण्ड ब

SECTION B

प्रश्न संख्या 5 से 10 तक प्रत्येक प्रश्न के 2 अंक हैं।

Question numbers 5 to 10 carry 2 marks each.

5. आकृति 1 में, वृत्त का केन्द्र O है। PT तथा PQ इस वृत्त पर बाह्य बिन्दु P से दो स्पर्श-रेखाएँ हैं। यदि $\angle TPQ = 70^\circ$ है, तो $\angle TRQ$ ज्ञात कीजिए।



आकृति 1

In Figure 1, O is the centre of a circle. PT and PQ are tangents to the circle from an external point P. If $\angle TPQ = 70^\circ$, find $\angle TRQ$.

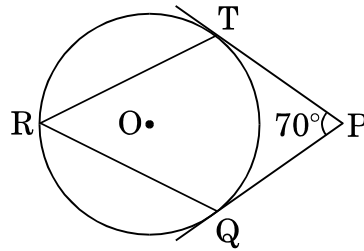
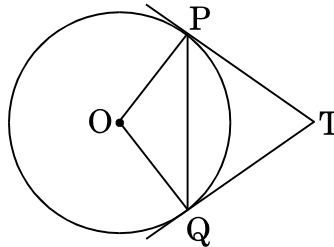


Figure 1

6. आकृति 2 में, 5 सेमी त्रिज्या वाले वृत्त में जीवा PQ की लम्बाई 8 सेमी है। P तथा Q पर स्पर्श-रेखाएँ परस्पर बिन्दु T पर मिलती हैं। TP तथा TQ की लम्बाइयाँ ज्ञात कीजिए।



आकृति 2

In Figure 2, PQ is a chord of length 8 cm of a circle of radius 5 cm. The tangents at P and Q intersect at a point T. Find the lengths of TP and TQ.

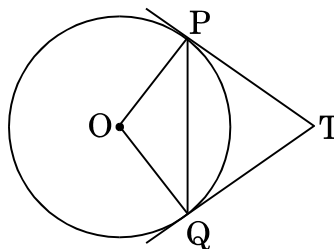


Figure 2

7. x के लिए हल कीजिए :

$$x^2 - (\sqrt{3} + 1)x + \sqrt{3} = 0$$

Solve for x :

$$x^2 - (\sqrt{3} + 1)x + \sqrt{3} = 0$$

8. एक समांतर श्रेणी का चौथा पद 11 है। इस समांतर श्रेणी के पाँचवें तथा सातवें पदों का योगफल 34 है। इसका सार्व अन्तर ज्ञात कीजिए।

The fourth term of an A.P. is 11. The sum of the fifth and seventh terms of the A.P. is 34. Find its common difference.

9. सिद्ध कीजिए कि बिन्दु (a, a) , $(-a, -a)$ तथा $(-\sqrt{3}a, \sqrt{3}a)$ एक समबाहु त्रिभुज के शीर्ष बिन्दु हैं।

Show that the points (a, a) , $(-a, -a)$ and $(-\sqrt{3}a, \sqrt{3}a)$ are the vertices of an equilateral triangle.

10. k के किन मानों के लिए बिन्दु $(8, 1)$, $(3, -2k)$ तथा $(k, -5)$ सरेखीय हैं ?

For what values of k are the points $(8, 1)$, $(3, -2k)$ and $(k, -5)$ collinear ?

खण्ड स

SECTION C

प्रश्न संख्या 11 से 20 तक प्रत्येक प्रश्न 3 अंकों का है।

Question numbers 11 to 20 carry 3 marks each.

11. बिन्दु A, बिन्दुओं $P(6, -6)$ तथा $Q(-4, -1)$ को मिलाने वाले रेखाखण्ड PQ पर इस प्रकार स्थित है कि $\frac{PA}{PQ} = \frac{2}{5}$ । यदि बिन्दु P रेखा $3x + k(y + 1) = 0$ पर भी स्थित हो, तो k का मान ज्ञात कीजिए।

Point A lies on the line segment PQ joining $P(6, -6)$ and $Q(-4, -1)$ in such a way that $\frac{PA}{PQ} = \frac{2}{5}$. If point P also lies on the line $3x + k(y + 1) = 0$, find the value of k .

12. x के लिए हल कीजिए :

$$x^2 + 5x - (a^2 + a - 6) = 0$$

Solve for x :

$$x^2 + 5x - (a^2 + a - 6) = 0$$

13. यदि एक समांतर श्रेढ़ी का 12वाँ पद -13 है तथा इसके प्रथम चार पदों का योगफल 24 है, तो इसके प्रथम दस पदों का योगफल ज्ञात कीजिए ।

In an A.P., if the 12th term is -13 and the sum of its first four terms is 24, find the sum of its first ten terms.

14. एक थैले में 18 गेंदें हैं जिनमें x लाल गेंदें हैं ।

- (i) यदि थैले में से एक गेंद यादृच्छया निकाली जाए, तो इसके लाल गेंद के न होने की प्रायिकता क्या है ?
- (ii) यदि थैले में 2 लाल गेंदें और डाल दी जाएँ, तो लाल गेंद के आने की प्रायिकता, पहली अवस्था में लाल गेंद के आने की प्रायिकता की $\frac{9}{8}$ गुना है । x का मान ज्ञात कीजिए ।

A bag contains 18 balls out of which x balls are red.

- (i) If one ball is drawn at random from the bag, what is the probability that it is not red ?
- (ii) If 2 more red balls are put in the bag, the probability of drawing a red ball will be $\frac{9}{8}$ times the probability of drawing a red ball in the first case. Find the value of x .

15. 50 मीटर ऊँचे टावर के शिखर से एक खम्भे के शीर्ष तथा पाद के अवनमन कोण क्रमशः 30° तथा 45° हैं। ज्ञात कीजिए

- (i) टावर के पाद से खम्भे के पाद की दूरी,
- (ii) खम्भे की ऊँचाई। ($\sqrt{3} = 1.732$ का प्रयोग कीजिए)

From the top of a tower of height 50 m, the angles of depression of the top and bottom of a pole are 30° and 45° respectively. Find

- (i) how far the pole is from the bottom of a tower,
- (ii) the height of the pole. (Use $\sqrt{3} = 1.732$)

16. एक घड़ी की बड़ी सुई तथा छोटी सुई क्रमशः 6 सेमी तथा 4 सेमी लम्बी हैं। सुईयों की नोकों द्वारा 24 घंटों में तय दूरियों का योगफल ज्ञात कीजिए। ($\pi = 3.14$ का प्रयोग कीजिए)

The long and short hands of a clock are 6 cm and 4 cm long respectively. Find the sum of the distances travelled by their tips in 24 hours. (Use $\pi = 3.14$)

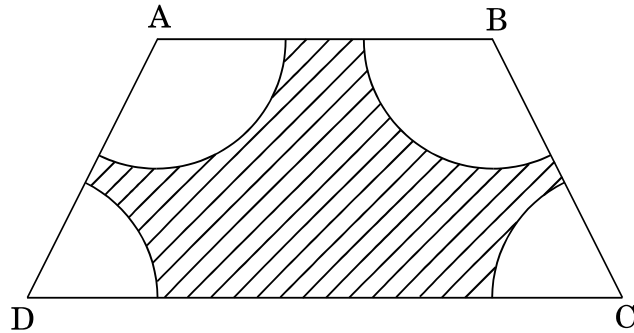
17. एक ही धातु के दो गोलों का भार 1 किलोग्राम तथा 7 किलोग्राम है। छोटे गोले की त्रिज्या 3 सेमी है। दोनों गोलों को पिघला कर एक बड़ा गोला बनाया गया। नए गोले का व्यास ज्ञात कीजिए।

Two spheres of same metal weigh 1 kg and 7 kg. The radius of the smaller sphere is 3 cm. The two spheres are melted to form a single big sphere. Find the diameter of the new sphere.

18. धातु के एक बेलन की त्रिज्या 3 सेमी तथा ऊँचाई 5 सेमी है। इस का भार कम करने के लिए बेलन में एक शंक्वाकार छेद किया गया। इस शंक्वाकार छेद की त्रिज्या $\frac{3}{2}$ सेमी तथा गहराई $\frac{8}{9}$ सेमी है। शेष बचे बेलन की धातु के आयतन का शंक्वाकार छेद करने हेतु निकाली गई धातु के आयतन से अनुपात ज्ञात कीजिए।

A metallic cylinder has radius 3 cm and height 5 cm. To reduce its weight, a conical hole is drilled in the cylinder. The conical hole has a radius of $\frac{3}{2}$ cm and its depth is $\frac{8}{9}$ cm. Calculate the ratio of the volume of metal left in the cylinder to the volume of metal taken out in conical shape.

19. आकृति 3 में, ABCD एक समलंब है जिसमें $AB \parallel DC$ है, $AB = 18$ सेमी, $DC = 32$ सेमी और AB तथा DC के बीच की दूरी 14 सेमी है। यदि A, B, C तथा D प्रत्येक को केंद्र मान कर समान त्रिज्या 7 सेमी की चापें निकाली गई हैं, तो छायांकित भाग का क्षेत्रफल ज्ञात कीजिए।



आकृति 3

In Figure 3, ABCD is a trapezium with $AB \parallel DC$, $AB = 18$ cm, $DC = 32$ cm and the distance between AB and DC is 14 cm. If arcs of equal radii 7 cm have been drawn, with centres A, B, C and D , then find the area of the shaded region.

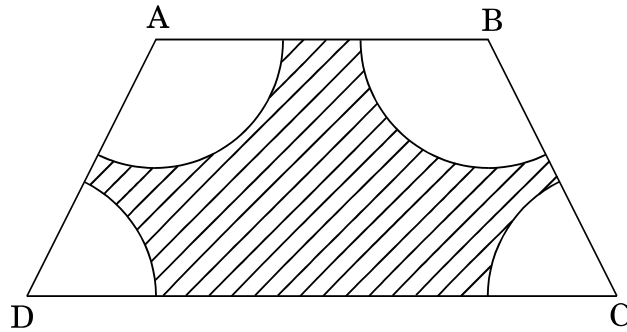


Figure 3

20. पानी से पूरा भरे 60 सेमी त्रिज्या तथा 180 सेमी ऊँचाई वाले एक लंबवृत्तीय बेलन में, 60 सेमी ऊँचाई तथा 30 सेमी त्रिज्या वाला एक ठोस लंबवृत्तीय शंकु डाला गया। बेलन में बचे पानी का आयतन घन मीटरों में ज्ञात कीजिए। $[\pi = \frac{22}{7}]$ का प्रयोग कीजिए।

A solid right-circular cone of height 60 cm and radius 30 cm is dropped in a right-circular cylinder full of water of height 180 cm and radius 60 cm. Find the volume of water left in the cylinder, in cubic metres.

[Use $\pi = \frac{22}{7}$]

खण्ड द
SECTION D

प्रश्न संख्या 21 से 31 तक प्रत्येक प्रश्न 4 अंकों का है ।

Question numbers 21 to 31 carry 4 marks each.

21. यदि $x = -2$, समीकरण $3x^2 + 7x + p = 0$ का एक मूल है, तो k के वह मान ज्ञात कीजिए, कि समीकरण $x^2 + k(4x + k - 1) + p = 0$ के मूल समान हों ।

If $x = -2$ is a root of the equation $3x^2 + 7x + p = 0$, find the values of k so that the roots of the equation $x^2 + k(4x + k - 1) + p = 0$ are equal.

22. तीन-अंकों वाली उन सभी संख्याओं, जिनको 4 से भाग करने पर 3 शेष आता है, से बनी श्रेणी का मध्य पद ज्ञात कीजिए । मध्य पद के दोनों ओर आने वाली सभी संख्याओं का अलग-अलग योगफल भी ज्ञात कीजिए ।

Find the middle term of the sequence formed by all three-digit numbers which leave a remainder 3, when divided by 4. Also find the sum of all numbers on both sides of the middle term separately.

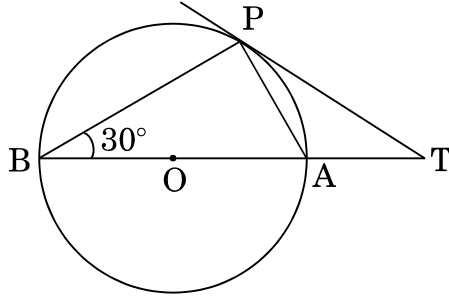
23. एक कपड़े की कुछ लंबाई की कुल लागत ₹ 200 है । यदि कपड़ा 5 मीटर अधिक लम्बा हो तथा प्रत्येक मीटर की लागत ₹ 2 कम हो, तो कपड़े की लागत में कोई परिवर्तन नहीं होगा । कपड़े का वास्तविक प्रति मीटर मूल्य ज्ञात कीजिए तथा कपड़े की लम्बाई भी ज्ञात कीजिए ।

The total cost of a certain length of a piece of cloth is ₹ 200. If the piece was 5 m longer and each metre of cloth costs ₹ 2 less, the cost of the piece would have remained unchanged. How long is the piece and what is its original rate per metre ?

24. सिद्ध कीजिए कि वृत्त के किसी बिन्दु पर खींची गई स्पर्श-रेखा उस बिन्दु से गुज़रने वाली त्रिज्या पर लम्ब होती है ।

Prove that the tangent at any point of a circle is perpendicular to the radius through the point of contact.

25. आकृति 4 में, O केन्द्र वाले वृत्त के बाह्य बिन्दु T से TP एक स्पर्श-रेखा है। यदि $\angle PBT = 30^\circ$ है, तो सिद्ध कीजिए कि $BA : AT = 2 : 1$.



आकृति 4

In Figure 4, O is the centre of the circle and TP is the tangent to the circle from an external point T. If $\angle PBT = 30^\circ$, prove that $BA : AT = 2 : 1$.

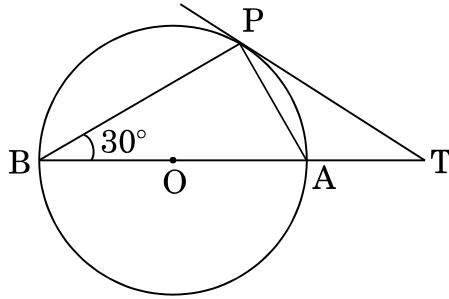


Figure 4

26. 3 सेमी त्रिज्या का वृत्त खींचिए। केन्द्र से 7 सेमी दूरी पर बिन्दु P से वृत्त पर दो स्पर्श-रेखाएँ खींचिए। इन दोनों स्पर्श-रेखाओं की लम्बाई मापिए।

Draw a circle of radius 3 cm. From a point P, 7 cm away from its centre draw two tangents to the circle. Measure the length of each tangent.

27. समान ऊँचाई के दो खम्भे 80 मीटर चौड़ी सड़क के दोनों ओर एक-दूसरे के सम्मुख हैं। इन दोनों खम्भों के बीच सड़क के किसी बिन्दु P पर एक खम्भे के शीर्ष का उन्नयन कोण 60° है तथा दूसरे खम्भे के शीर्ष से बिन्दु P का अवनमन कोण 30° है। खम्भों की ऊँचाइयाँ तथा बिन्दु P की खम्भों से दूरियाँ ज्ञात कीजिए।

Two poles of equal heights are standing opposite to each other on either side of the road which is 80 m wide. From a point P between them on the road, the angle of elevation of the top of a pole is 60° and the angle of depression from the top of another pole at point P is 30° . Find the heights of the poles and the distances of the point P from the poles.

28. एक बॉक्स में संख्या 6 से 70 तक की गिनती के कार्ड हैं। यदि एक कार्ड यादृच्छया बॉक्स से खींचा जाए, तो प्रायिकता ज्ञात कीजिए कि खींचे गए कार्ड पर

- (i) एक अंक की संख्या है।
- (ii) 5 से पूर्ण विभाजित होने वाली संख्या है।
- (iii) 30 से कम एक विषम संख्या है।
- (iv) 50 से 70 के मध्य की एक भाज्य संख्या है।

A box contains cards bearing numbers from 6 to 70. If one card is drawn at random from the box, find the probability that it bears

- (i) a one digit number.
- (ii) a number divisible by 5.
- (iii) an odd number less than 30.
- (iv) a composite number between 50 and 70.

29. एक समबाहु त्रिभुज ABC का आधार BC, y-अक्ष पर स्थित है। बिन्दु C के निर्देशांक $(0, -3)$ हैं। मूल बिन्दु आधार का मध्य-बिन्दु है। बिन्दुओं A तथा B के निर्देशांक ज्ञात कीजिए। अतः एक अन्य बिंदु D के निर्देशांक ज्ञात कीजिए जिससे BACD एक समचतुर्भुज हो।

The base BC of an equilateral triangle ABC lies on y-axis. The coordinates of point C are $(0, -3)$. The origin is the mid-point of the base. Find the coordinates of the points A and B. Also find the coordinates of another point D such that BACD is a rhombus.

30. पानी से भरा एक बर्तन उल्टे शंकु के आकार का है । इस बर्तन की ऊँचाई 8 सेमी है । बर्तन ऊपर से खुला है जिसकी त्रिज्या 5 सेमी है । इसमें 100 गोलीय गोलियाँ डाली गई जिससे बर्तन का एक-चौथाई पानी बाहर आ गया । एक गोली की त्रिज्या ज्ञात कीजिए ।

A vessel full of water is in the form of an inverted cone of height 8 cm and the radius of its top, which is open, is 5 cm. 100 spherical lead balls are dropped into the vessel. One-fourth of the water flows out of the vessel. Find the radius of a spherical ball.

31. एक दूध वाले बर्तन, जिसकी ऊँचाई 30 सेमी है, एक शंकु के छिन्नक के आकार का है, जिसके निचले तथा ऊपरी वृत्तीय सिरों की त्रिज्याएँ क्रमशः 20 सेमी तथा 40 सेमी हैं, में भरा दूध बाढ़ पीड़ितों के लिए कैंप में वितरित किया जाना है । यदि यह दूध ₹ 35 प्रति लीटर के भाव से उपलब्ध है तथा एक कैंप के लिए कम-से-कम 880 लीटर दूध प्रति दिन चाहिए, तो ज्ञात कीजिए कि ऐसे कितने बर्तनों का दूध प्रति दिन कैंप के लिए चाहिए तथा दाता एजेंसी को प्रति दिन कैंप के लिए क्या व्यय करना पड़ेगा । उपरोक्त से दाता एजेंसी द्वारा कौन-सा मूल्य प्रदर्शित किया गया है ?

Milk in a container, which is in the form of a frustum of a cone of height 30 cm and the radii of whose lower and upper circular ends are 20 cm and 40 cm respectively, is to be distributed in a camp for flood victims. If this milk is available at the rate of ₹ 35 per litre and 880 litres of milk is needed daily for a camp, find how many such containers of milk are needed for a camp and what cost will it put on the donor agency for this. What value is indicated through this by the donor agency ?